

Опросный лист для заказа датчиков предельных уровней КАППА-1.

Дата «__» _____ 201__ г.

№ в реестре _____

Организация _____

Адрес _____

Контактный телефон _____

Контактное лицо _____

Должность _____

Необходимо указать параметры резервуаров в таблице 1 согласно рисунку 1

Таблица 1

	Тип жидкости	Размер S (мм)	Размер A1 (мм)	Размер A2 (мм)	Размер A3 (мм)	Размер A4 (мм)
Резервуар 1						
Резервуар 2						
Резервуар 3						
Резервуар 4						
Резервуар 5						
Резервуар 6						

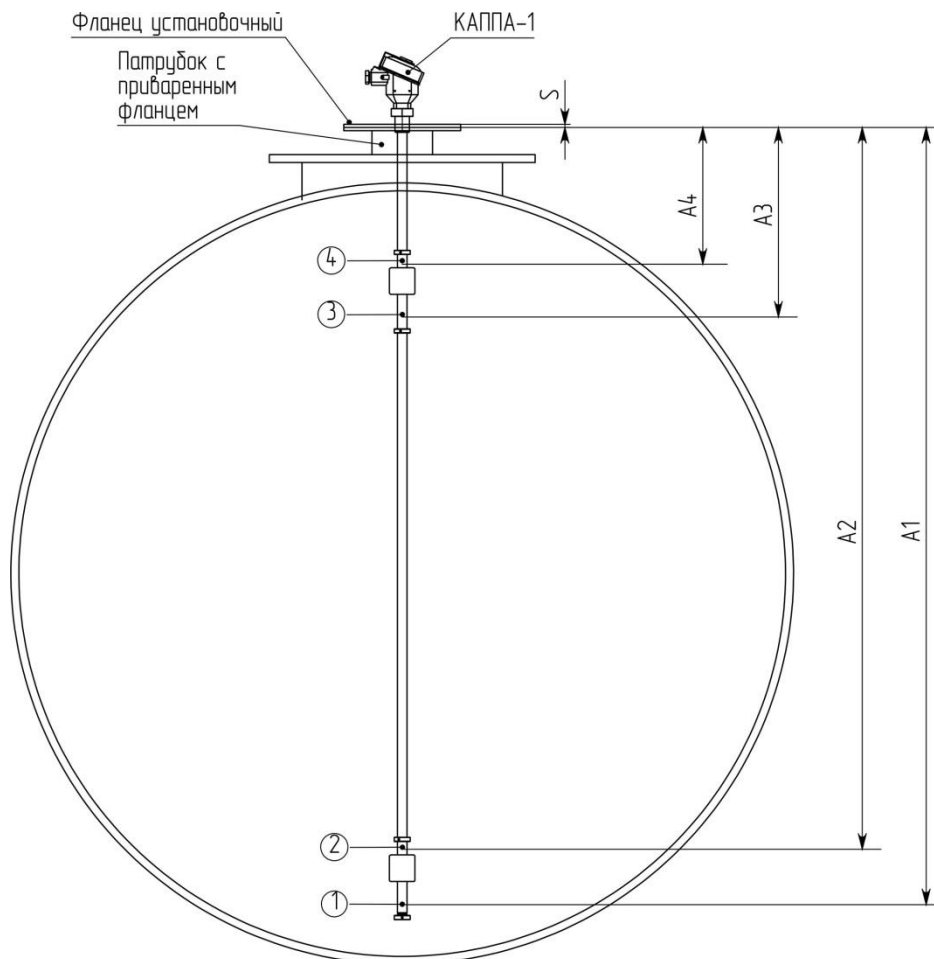


Рисунок 1