

FE PETRO

Погружной турбинный насос	ПТН
Интеллектуальная погружная турбина	ИПТ

ПТН/ИПТ

Фиксированной
И
изменяющейся длины

Монтаж
И
Руководство пользователя

Важные замечания по безопасности

Оборудование фирмы FE Petro разработано для использования в летучих углеводородных жидкостях таких, как бензин и дизельное топливо. Монтаж и работа с этим оборудованием учитывает использование в среде, в которой присутствуют легко воспламеняемые жидкости. Это представляет большую опасность различных ранений или смерти, если указанные далее инструкции и стандартные промышленные правила не выполняются. Прочитайте и следуйте этому руководству перед монтажом и работой с этим оборудованием.

Взрывозащита необходимого уровня может быть обеспечена только при соблюдении следующих условий:

1. Ёмкость должна комплектоваться датчиком измерения уровня.
2. Система электропитания должна обеспечивать отключение электропитания в случае срабатывания температурного выключателя обмоток статора и в случае сигнала датчика уровня о достижении минимально допустимого уровня топлива в ёмкости. При этом должна быть обеспечена возможность повторного автоматического включения. Последующее включение должно выполняться только вручную.
3. В процессе эксплуатации необходимо обеспечить качественную работу обратного клапана с целью поддержания внутри двигателя и телескопического трубопровода столба перекачиваемой жидкости в периоды, когда двигатель отключен.

Эксплуатационные требования безопасности

1. Допустимая температура окружающей среды: от –40 до +80 градусов Цельсия
2. Каждое изделие должно быть заземлено.
3. Запрещается проводить любые монтажные, ремонтные работы или замену элементов без предварительного отключения электропитания.
4. Запрещается включать, а также продолжать работу насоса при утечке топлива или потере герметичности в элементах системы и трубопроводах.
5. Запрещается применять кабели не предусмотренных проектом типо-размеров.
6. Не допускаются дефекты (риски, забоины, изменение размеров сверх допустимых, неполные и повреждённые нитки резьбы) на поверхностях деталей, обеспечивающих взрывонепроницаемое исполнение.
7. Монтаж комплекта насоса должен производиться квалифицированным персоналом, как правило являющимся уполномоченным представителем производителя.

Будьте внимательны, когда увидите эти знаки безопасности:

Опасность

Этот символ указывает на потенциально опасную ситуацию, которая, если не придерживаться соответствующих инструкции, может привести к смерти или к серьезным повреждениям .

Внимание

Этот символ указывает на потенциально опасную ситуацию, которая, если не придерживаться соответствующих инструкции, может привести к серьезным повреждениям собственности, включая возможное загрязнение окружающей среды, как результат утечки топлива из оборудования.

Примечание

Этот символ указывает на определенные инструкции, игнорирование которых может привести к серьезному повреждению оборудования и выходу его из строя.

Опасность

В среде, в которой это оборудование установлено и работает, могут присутствовать легко воспламеняющиеся пары. Строго запрещено курить при работе или рядом с оборудованием. К использованию допускаются только не искрящие инструменты. Отказ от следования этим инструкциям может привести к пожару или взрыву.

Опасность

Сейчас многие погружные насосы установлены во вкопанных отстойниках, предназначенных для забора стоков опасных жидкостей и предотвращающих загрязнение окружающей среды. Эти отстойники могут так же накапливать в опасных количествах пары углеводородов, присутствие которых приводит к головокружению и потере сознания, а при возгорании может вызвать взрыв, который причинит увечье людям или приведет к их смерти. Перед работой в отстойнике или входом в него, всегда проверяйте наличие внутри углеводородных паров. Если выяснится, что там не безопасно, проветрите яму, затем перед проведением работ проверьте атмосферу внутри ямы, периодически проделывайте эту операцию впоследствии. ВСЕГДА рядом должен быть второй человек для оказания поддержки при работе внутри или около отстойника.

Опасность

Следуйте всем государственным и местным законам, сопутствующим установке этого изделия. Если нет особых местных ограничений, следуйте NFPA 30, 30A и 70 Национальной Ассоциации Защиты от пожаров. Невыполнение этих правил может привести к различным травмам, смерти, серьезному повреждению собственности и/или загрязнению окружающей среды.

Опасность

Это оборудование обычно монтируется под землей. Машины, въезжающие на территорию в то время, когда у обслуживающего персонала ограничена видимость, представляют для него опасность. ВСЕГДА защищайте рабочую площадку, паркуя рядом с ней служебный грузовик, и используя все остальные доступные средства для предотвращения движения машин около рабочей зоны.

Опасность

Не изменяйте ПТН/ИПТ, изменение какой-либо части ПТН/ИПТ может нарушить безопасность изделия и привести к загрязнению среды.

Внимание

Повышение температуры может вызвать повышение давления в трубопроводе. FE Petro Inc. ПТН/ИПТ имеет встроенный предохранительный клапан для сброса избыточного давления обратно в танк. Не используйте дополнительный контрольный клапан, кроме случая, если с его помощью можно вернуть избыточное давление обратно в танк, так как это может привести к чрезмерному

повышению давлению в трубопроводе, вызовет разрыв труб или соединений, а также выброс топлива в окружающую среду.

Примечание

Некоторые подземные топливные танки на время постройки наполняются водой. Не используйте погружной насос для выкачивания воды из танка. Насос разработан для работ только с нефтепродуктами, и выкачивание других жидкостей может его серьезно повредить. Мы не рекомендуем погружать насос в воду, но если это уже произошло, немедленно после выкачивания воды наполните танк моторным топливом. Насос легко подвергается коррозии, если он был погружен в воду, а затем оказывается на воздухе. Если насос не работает после заполнения танка бензином, достаньте выемную часть, снимите с двигателя насоса (РМА) черную пластиковую крышку, и поверните по часовой стрелке шуруп, расположенный в конце РМА. Это освободит РМА от любой коррозии, которая может присутствовать. Закройте заднюю крышку РМА и установите выемную секцию обратно в насос.

Примечание

Установка наполняющих труб в одном люке с погружным насосом (ПТН/ИПТ) приводит к тому, что когда насос работает и одновременно происходит заполнение танка, через эти трубы поступает воздух. Это может привести к тому, что воздух попадет в трубу насоса и IST-VFC (если используется) показывает "Танк пуст". Поэтому FE Petro не рекомендует проводить эти две операции одновременно.

Строитель: Эта инструкция **ДОЛЖНА** оставаться у хозяина заправочной станции, на которой устанавливается оборудование.

Хозяин станции: Оставьте эти инструкции для дальнейшего использования и обеспечьте доступ к ним людей обслуживающих или снимающих это оборудование.

ИНСТРУКЦИИ ПО УСТАНОВКЕ

Трубопровод и подземный накопительный танк должны быть установлены с использованием стандартных промышленных правил. Существуют различные публикации, которые могут быть использованы в качестве руководства, например:

- A. Правила Автомобильной и Морской Сервисной Станции, NFPA 30A, Правила Возгорания и Горючести, NFPA 30, Национальные Электрические Правила, NFPA 70 (NEC), Национальная Ассоциация Защиты от Пожаров, Quincy, Mass.
- B. Рекомендуемые Правила для Установки Подземных Систем Хранения Жидкости, Институт Топливного Оборудования, PE/RP100, последняя Редакция.
- C. Рекомендуемые Правила для Установки Надземных Систем Хранения для Автомобильной заправки, Институт Топливного Оборудования, PE/RP200, Последняя Редакция.
- D. Установка Подземных Систем Хранения Бензина, Американский Институт Топливного Оборудования, Рекомендуемое Правило API 1615, Последняя Редакция.

Требуемые инструменты:

1. Стандартный 3/4" ключ с храповиком
2. Стандартная плоская отвертка.
3. Плоскогубцы и кусачки.
4. 2 цепных ключа для труб (24" минимум) для затягивания раздвижной трубной муфты.
5. 5/32" ключ для затягивания стопорного винта в раздвижной трубной муфте.
6. Цепной ключ для труб (36" минимум) для затягивания 4" стояка.
7. 1/4" шестигранный торцевой ключ и ключ с храповиком, или 1/4" ключ для присоединения к РМА.
8. Измерительная лента достаточная для того, что бы достать до дна танка и от 30" до 70" над танком.

Подготовка

1. В распределительной коробке (если она уже установлена) отключите электричество от погружного насоса.
2. Отметьте выключатели, чтобы их не включили случайно (например, прикрепите листок бумаги со словами «В ремонте»).

Опасность

Если случайно включатся выключатели электрической цепи в то время, когда насос устанавливается или обслуживается, то на насос будет подано напряжение, создающее потенциальную опасность смертельного электрического шока и возможности появления искр, которые могут воспламенить пары углеводорода, присутствующие при установке. Это может привести ко взрыву или пожару. ВСЕГДА отмечайте и блокируйте выключатели, так чтобы их случайно не включили.

Опасность

Не модифицируйте насос в полевых условиях. Погружные турбинные насосы FE Petro Inc. во время сборки подвергаются строгому контролю качества. Изменение насосов любым путем, включая укорачивание труб и электропроводов, сводит на нет гарантию качества и может вызвать утечку топлива или электрическое замыкание.

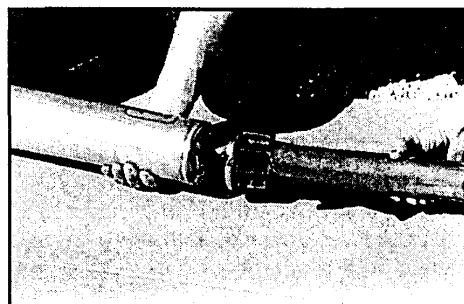
ЕСЛИ УСТАНАВЛИВАЕТСЯ НАСОС ФИКСИРОВАННОЙ ДЛИНЫ (НЕ ИЗМЕНЯЕМОЙ) СМОТРИТЕ РАЗДЕЛ "БЕЗОПАСНОСТЬ ТАНКА". ЕСЛИ УСТАНАВЛИВАЕТСЯ НАСОС ИЗМЕНЯЕМОЙ ДЛИНЫ, ПРОДОЛЖАЙТЕ ЧИТАТЬ ЭТОТ РАЗДЕЛ.

3а.) Положите упакованный насос на ровную открытую поверхность и уберите крышку коробки. Уберите картонную вставку, расположенную над двигателем (РМА).

3б.) Разровняйте картонную коробку и положите на неё насос, подготавливая к сборке, так чтобы двигатель оказался в самой нижней части насоса.

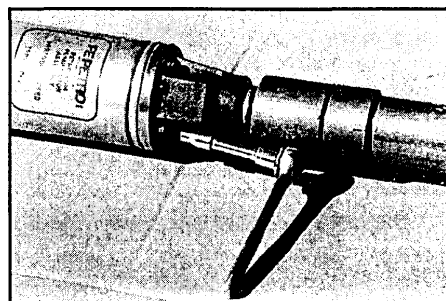
Сборка РМА

4а.) Набор комплектующих РМА (# 152350902) прикреплен к упаковке РМА, он включает в себя прокладку, тубик смазки и четыре 5/16" колпачковых гайки со стопорными шайбами. Снимите два конца упаковки и защитную гильзу с РМА. Смажьте имеющейся смазкой внутренние



стенки электрического соединителя двигателя насоса, и резиновую оболочку жгута проводников. Установите прокладку на конец РМА, совмещая установочный штифт и болтовые отверстия.

4б.) Установите РМА на крышку отводной трубы, совмещая установочный штифт на РМА с отверстием в крышке отводной трубы, убедившись в том, что жгут проводов в двигателе и крышке отводной трубы занял указанную позицию, а прокладка РМА установлена правильно. Прикрутите РМА к крышке отводной трубы, используя имеющиеся четыре колпачковых гайки со стопорными шайбами. Для закрепления РМА рекомендуется четырехгранник с рычагом.



Шаг 4б.)

Опасность

Motor discharge head не должна поворачиваться в любом направлении более, чем один поворот; поворот может вызвать повреждение электросоединений в трубопроводе, создавая опасность смертельного электрического шока или выхода оборудования из строя.

Примечание

Перед соединением РМА с обсадной нагнетательной трубой убедитесь, что проводники правильно установлены и направлены в нее. Неправильное выравнивание может повредить жгут проводов или штифты двигателя. Пренебрежение оттягиванием РМА в противоположную сторону от обсадной нагнетательной трубы перед затягиванием гаек, или отказ от использования четырехгранника при затягивании болтов может привести к поломке обсадной трубы или оголению жилы проводов в РМА.

Примечание

Насосы ПТН с суффиксом VS2 могут подключаться только к VFC контроллеру. Двигатели РМА VS2 (которые являются частью ПТН с суффиксом VS2) отличаются от используемых на стандартных насосах FE Petro (ПТН75 и ПТН150) и не могут устанавливаться вместо них.

5.) На резьбах труб стояков используйте утверждённый UL незатвердевающий, стойкий к бензину герметик, если это уже не сделано.



Опасность

Отказ от использования для резьб соответствующего герметика может привести к отсутствию герметичности между резьбами стояков и отверстием танка, что сделает невозможным выполнение испытаний на плотность затяжки танка. Это может также создать потенциальное место для утечки топлива в окружающую среду и/или в отстойник.

5b.) Передвиньте стояк через РМА и вкрутите его в резьбу для трубопровода. Максимальный размер стояка определяется следующим образом: берут расстояние от поверхности земли до установочной резьбы танка и вычитают высоту патрубка и зазор (рекомендуется 6" зазор).

Примечание

Требуемый для насоса материал стояка это труба 4.5" внешнего диаметра со стенкой .188". Минимальная длина поддерживаемая FE Petro это 7".

Пример:

Расстояние от поверхности земли до установочной резьбы танка	48"
Минус высота патрубка (без детектора утечки)	-11"
(Высота детектора утечки = 12.50)	
Минус 6" максимального зазора	-6"
(2" минимум)	
<hr/>	
= Максимальный размер стояка	31"

Установочная длина

6. Разрежьте и выбросьте проволоку, которой связаны провода двигателя насоса; положите провода над насосом, так чтобы они могли свободно проходить через патрубок, когда устанавливают длину.

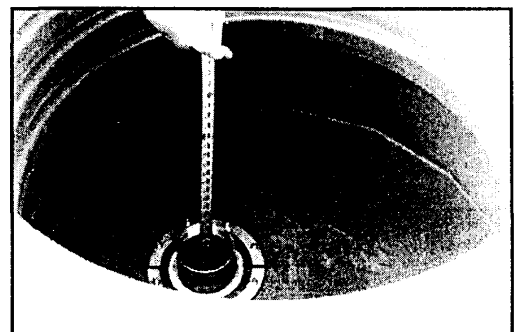


STEP 6.
Шаг 6

Опасность

Если упаковочную проволоку оставить на проводах, это может привести к выходу оборудования из строя или повреждению электромотора, что повлечёт опасность смертельного электрического шока.

7a.)Измерьте расстояние от дна танка до вершины его монтажной резьбы. Вычтите расстояние зазора между РМА и дном танка (рекомендуется 6"). Это длина, на которую насос должен быть выдвинут, она отмеряется от дна резьбы стояка до дна нижней крышки мотора. Заметим: 6" зазор обеспечивает 5" зазор между расширением на конце мотора и дном танка, как только стояк вкручен в монтажную резьбу танка.

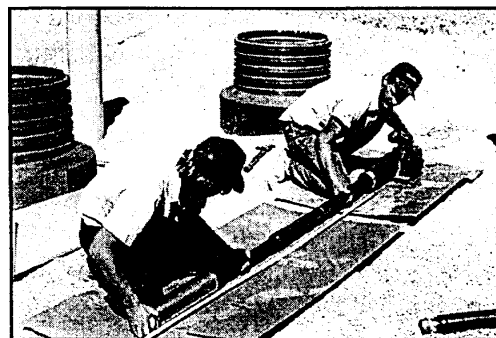


Шаг 7a.)

Пример:

Танк + измеренная резьба	96"
расстояние от дна (5") + резьба стояка	
зацепление(1")	-6"
<hr/>	
= Длина (от дна стояка до нижнего расширения)	90"

7b.) Крепко удерживайте трубопровод на поверхности для предотвращения повреждений при установке длины. Убедитесь, что выдвигающаяся труба в открытой позиции, и что просверленное отверстие и болтовое отверстие находятся напротив друг друга. Приложите измерительную ленту так, что бы она могла точно измерить расстояние от дна резьбы стояка до дна нижней крышки на конце мотора. Захватите насос над РМА и мягко надавите, расширяя до требуемой длины (из шага 7a). Осторожно проверьте, чтобы провода в электропроводе и в патрубке не были повреждены во время установки длины.



Шаг 7b.)

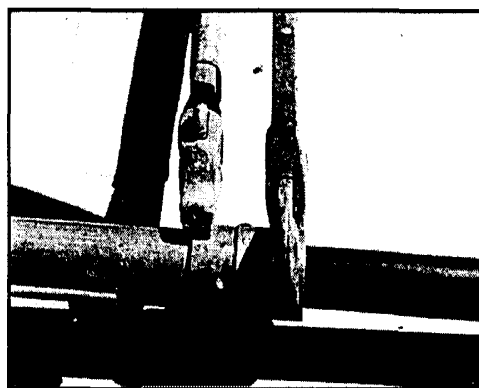
Опасность

Головная часть нагнетательной трубы мотора не должна поворачиваться в любом направлении более, чем на один поворот. Поворот может вызвать повреждение электропроводки в двигателе, создавая опасность смертельного электрического шока или выхода оборудования из строя.

Примечание

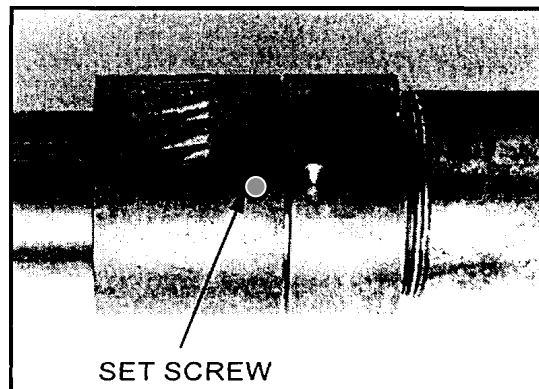
Кольцевые уплотнения внутри фиксируемых соединений на время транспортировки могут быть приклеены к полой трубе. Пока вытягиваете раздвижную трубу, плавно поворачивайте головную часть нагнетательной трубы мотора (не более, чем на один поворот) для того, чтобы ослабить кольца.

7с.) Когда длина установлена правильно, закройте эксцентричное крепление, положив цепной ключ для труб на землю, удерживая верхнюю часть (перед трубопроводом) крепления неподвижно. Используйте другой трубный цепной ключ, чтобы повернуть нижнюю часть (перед РМА) крепления на 180° по часовой стрелке до упора; это требует значительной силы. Отверстие для винта в нижней части крепления должно находиться на уровне с просверленной точкой на верхней части крепления.



Шаг 7с.)

7d.) Когда крепление закрыто, затяните стопорный винт (из набора р/п 400301906), так чтобы он находился на одном уровне с креплением, как показано на рисунке.



Шаг 7d.)

Опасность

Пренебрежение на этом этапе закрытием полый трубы изменяющейся длины создает опасность смерти или серьезных телесных повреждений и повреждения оборудования при движении труб во время установки.

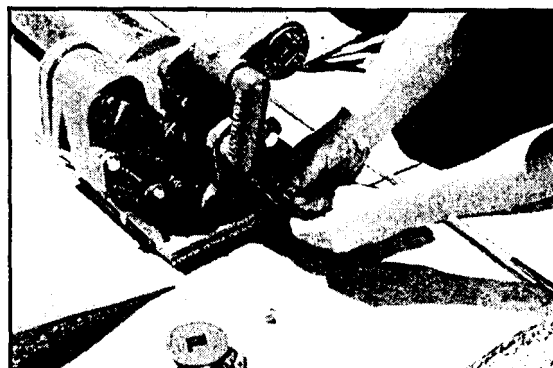
Проводка РМА

8a.) Отмерьте приблизительно 6" провода от распределительной коробки, отрежьте лишний провод и выкиньте его.



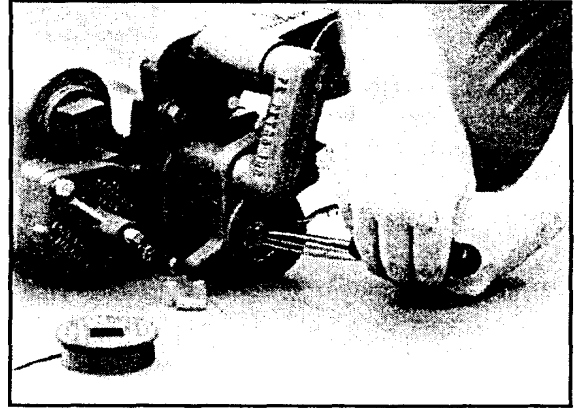
Шаг 8a.)

8b.) Проведите, как показано, три провода через узел вилки (из пакета комплектующих р/п 400301903).



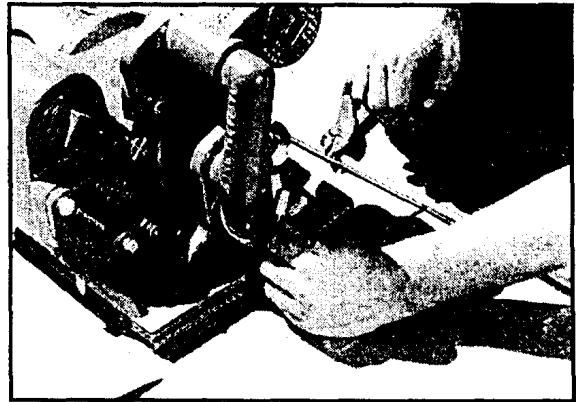
Шаг 8b.)

8с.) Используя отвертку, установите вилку в распределительную коробку. Закрутите два болта в вилке, чтобы закрепить ее на месте.



Шаг 8с.)

8d.) Снимите изоляцию с трех подходящих к двигателю проводов, примерно на 3/8". Используя штекер для проводов (из пакета комплектующих р/п 400301903), соедините провода из электросоединителя оранжевый к оранжевому, черный к черному, и красный к красному. Скрутите провода и вставьте их в полость распределительной коробки, так чтобы не повредить их резьбой.

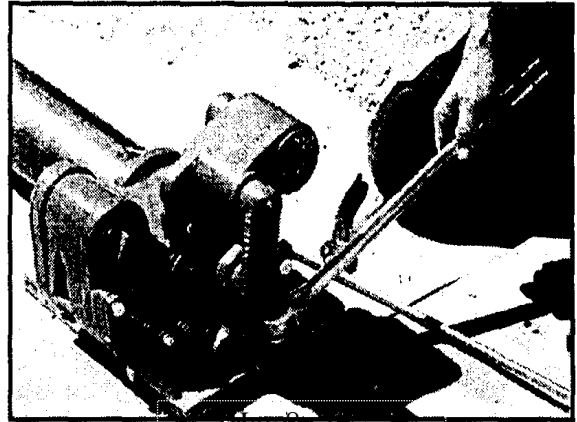


Шаг 8d.)

Опасность

Повреждение электропроводов в патрубке представляет собой потенциальную опасность смертельного электрического шока или повреждения оборудования. Не используйте оборудование, если электропровода были повреждены (свяжитесь с FE Petro для помощи).

8е.) Затяните крышку напорного коллектора(из набора комплектующих р/п 400301907) до упора используя 3/4" храповик или рычаг.



Шаг 8е.)

Укрепление насоса в танке

Примечание

Нижняя крышка РМА не рассчитана на то, чтобы выдерживать вес всего насоса. Ставить или бросать насос на эту крышку строго запрещено, так как это может повредить пластиковую крышку и пластиковые детали внутри насоса. Этот тип повреждений не считается заводским повреждением и не покрывается гарантией производителя.

9а.) Снимите верх с упаковочной клетки для перевозки. Проведите измерение насоса, от конца резьбы стояка до конца двигателя насоса, и сравните его с измерением танка, проводимым от монтажного фланца до внутреннего дна танка. ПТН/ИПТ и стояк изготовлены так, чтобы проем между дном танка и дном двигателя насоса был примерно 5". Если расстояние между дном танка и дном двигателя насоса больше 6 дюймов или меньше 4 дюймов, то проверьте правильный ли насос выбран для установки. Если насос не соответствует приведенной спецификации, свяжитесь с торговым представителем или заводом FE Petro, Inc.

9б.) Примените на резьбах стояка утверждённый UL незатвердевающий и стойкий к бензину герметик.

Опасность

Отказ от использования для резьб соответствующего герметика может привести к потере герметичности между резьбами стояков и отверстием танка, что сделает невозможным выполнение испытаний на плотность затяжки танка. Это может также создать потенциальное место для утечки топлива в окружающую среду и/или в накопительную яму.

9с.) Аккуратно опускайте изделие в танк и вставьте стояк насоса с нарезанной резьбой во фланец танка с аналогичной резьбой. Вкрутите стояк в танк, используя большой трубный цепной ключ, до тех пор пока не будет достигнуто водо/воздухонепроницаемое соединение. Затягивайте только по часовой стрелке.

Внимание

Поворот насоса в открывающем направлении во время затяжки может смазать герметик, что сделает невозможным выполнение испытаний на плотность затяжки танка. Это может также создать потенциальное место для утечки топлива в окружающую среду и/или в накопительную яму.

9д.) Соедините трубу линии подачи электричества с узлом распределительной коробки. Выходной ввод это 2-х дюймовое NPT вертикальное отверстие.

10. Соедините электротрубопровод с нужными отверстиями по NFPA 30, NFPA 30A, NFPA 70 соединительной коробки. (# 10 FIG.2).

11. Снимите крышку соединительной коробки (# 1 FIG.2) и уберите сальниковое уплотнение (штепсельная вилка), откручивая болты (не вытаскивайте их). Трех дырочное сальниковое уплотнение (штепсельная вилка) устанавливается на однофазных изделиях, два провода питания и один провод заземления. Четырех дырочное сальниковое уплотнение (штепсельная вилка) устанавливается на трехфазных изделиях, три провода питания и один провод заземления.
12. Убедитесь, что на электрическом щите все еще выключена подача электричества. Введите провода из электрощита в соединительную коробку и проведите их через сальниковое уплотнение (штепсельную вилку). Установите сальниковое уплотнение и плотно закрутите его на место. Вся проводка должна быть выполнена в соответствии с Национальными Электрическими Правилами (NEC) и любыми другими местными, региональными, или государственными требованиями.

Опасность

Сальниковое уплотнение (штепсельная вилка) не предназначено для замены уплотнителей против взрыва паров, требуемых NEC. Все материалы, используемые между электрощитом и соединительной коробкой насоса, должны быть устойчивы как к газопroduктам, так и к нефтепродуктам. Пренебрежение этим правилом и всеми инструкциями NEC приведет к небезопасной установке.

- 13а.) ОДНОФАЗНЫЕ ИЗДЕЛИЯ: Подключите провод заземления к выступу в соединительной коробке; используя проводные соединители (из набора комплектующих р/п 400301902), соедините провода из электрического щита к желтому и черному проводу в соединительной коробке. Цветовая кодировка не обязательна.
- 13б.) ТРЕХФАЗНЫЕ ИЗДЕЛИЯ (кроме ИПТ или ПТН с суффиксом V32): Подключите провод заземления к выступу в соединительной коробке. Соедините любые три провода от насоса к любым трем проводам трехфазного источника питания, используя проводные соединители (из набора комплектующих р/п 400301902). Установите датчик давления в ввод для испытаний (смотреть FIG.2), включите насос, снимите показания датчика. Выключите насос на электрощите, поменяйте расположение любых двух проводов на насосе. Опять включите насос и снова снимите показания. Электросоединение, при котором показания датчика будут наиболее высокими - это и есть правильное соединение.
- 13с.) Изделия ИТН и ПТН с суффиксом V32: Подключите заземляющий провод, выходящий из помещения, к выступу в соединительной коробке. Соедините любые три провода из соединительного узла мотора с тремя проводами, выходящими из ИПТ - Контроллера Различных Частот (VFC) (внутри помещения). Детальные инструкции по установке для ИПТ-VFC должны быть даны, когда подключаете ИПТ-VFC.

Опасность

Отсутствие провода заземления повышает потенциальную опасность смертельного электрического шока и выхода оборудования из строя. Все отверстия сальникового уплотнения (штепсельной вилки) должны быть заполнены проводами или силиконовым стержнем для того, чтобы его было возможно сделать герметичным.

14. Установите крышку соединительной коробки и плотно закрутите ее.

Внимание

Напорный коллектор насоса имеет два помеченных ввода: один для сифонной системы, другой для танка. Поршневой детектор утечки должен быть установлен только в ввод танка (нижний). Не подключайте поршневой детектор утечки в сифонный ввод, потому что это сделает детектор нерабочим, и повысится риск загрязнения окружающей среды (см. ввод танка Рис.1).

15. Подайте питание в электрощите на погружной насос.
16. Проверьте правильность работы, собирая выходящее топливо в емкость настройки.
17. Выключите распылительное устройство. Потрогайте насос, чтобы убедиться что он перестал работать.

Примечание

Если насос не выключился, когда выключено распределительное устройство, это может означать, что существует электрическая проблема, ошибка в проводке или ее неисправность.

18. Во время работы и после визуально проверьте утечки в трубопроводе.
19. Чтобы гарантировать, что ПТН/ИПТ дают правильное давление, в линейный испытательный ввод требуется установить датчик давления. Включите ПТН/ИТН и пока он работает, давление должно быть 28 psi (psi зависит от размеров PMA). Выключите ПТН/ИТН и убедитесь, что в линии удерживается давление. Установите вилку и опять визуально проверьте наличие утечек. Приблизительные значения для некоторых ПМА следующие:

Модель	Описание	Рабочее Давление (PSI)	Max Ампер	Закрытый	Сопротивление (Ом +/- 5%)		
					R-B	R-0	B-0
STP33	208/230 V, 60 Hz, 1 ph	27	3.2	11	27	19	10
STP75	208/230 V, 60 Hz, 1 ph	30	6.4	27	20	17	4
STP150	208/230 V, 60 Hz, 1 ph	32	10.5	39	9	7	3
STPH150	208/230 V, 60 Hz, 1 ph	45	10.5	39	9	7	3
IST	200-250 V, 50/60 Hz, 1/3 ph	24-42	9	N/A	2.5	2.5	2.5
STP75B	200/250 V, 50 Hz, 1 ph	37	5.7	23	30	26	5
STP150B	200/250 V, 50 Hz, 1 ph	38	8.1	28	17	13	4
STPH150B	200/250 V, 50 HZ, 1 ph	48	8.1	28	17	13	4
STP75C	380 V, 50 Hz, 3 ph	37	2	10	29	29	29
STP150C	380 V, 50 Hz, 3 ph	38	3.1	14	14	14	14
STPH150C	380 V, 50 Hz, 3 ph	48	3.1	14	14	14	14

Ручной сброс давления

Ручной сброс давления (см Рис.1) находится в центре стационарного трубопровода под латунной крышкой. На насосах, выпущенных после апреля 1996, он доступен. FE Petro делает простым сброс давления в трубной системе в любое время рутинного монтажа или при поломках в ней. Просто снимите латунную крышку на верху стационарного трубопровода, и поверните болт сброса давления против часовой стрелки пока не достигните кольца, удерживающего болт (примерно 4 полных оборота). Это позволит давлению из трубной системы перейти обратно в танк. Затем поверните болт по часовой стрелке в его начальное положение, чтобы перекрыть путь (аккуратно, не перетяните); затем установите латунную крышку назад. Теперь давление сброшено и монтаж или устранение неисправностей могут быть осуществлены без необходимости собирать излишки продукта, которые выходят, когда система поддерживает давление.

Фиксируемый клапан (фиксатор обратного клапана)

Фиксируемый клапан (см Рис.1) расположен прямо над обратным клапаном внутри стационарного трубопровода погружаемого насоса. Он состоит из свинцового винта с присоединенным к нему герметизирующим диском. Головка винта досягаема при снятии 1/4" заглушки для труб из линейного испытательного ввода на крышке обратного клапана ПТН/ИПТ.

Опасность

Емкость под 1/4" заглушкой для труб находится под полным давлением насоса и при ее открытии продукт выйдет через это отверстие. Если насос оборудован ручным спуском давления, то используйте его перед снятием заглушки.

Для нормальной работы фиксируемый клапан должен быть полностью закручен против часовой стрелки, где закрепится на месте звездообразной шайбой. Обязательно установите 1/4" заглушку для труб. Во время линейного испытания, фиксируемый клапан должен быть повернут до упора против часовой стрелки, где герметизирующий диск будет удерживать обратный клапан.

20. Заполните Гарантийную Регистрационную Карточку и верните ее FE Petro.

Примечание

Если ПТН/ИПТ не работает правильно или у вас есть вопросы, касающиеся установки или обслуживания, свяжитесь со службой Технического Обслуживания по тел. (800) 255-9787.

СИФОННЫЕ СИСТЕМЫ

Опасность

Сифонные танки должны быть того же диаметра, что и дно других танков, расположенных на этой же горизонтальной плоскости. Использование танков другого диаметра или установка днищ танков на разных горизонтальных плоскостях может создать потенциальное место для утечки топлива в окружающую среду и/или в накопительную яму, обусловленное переполнением танка(ов).

Некоторые предписания позволяют соединять трубопроводом в виде сифонной петли два или более танка с одним и тем же типом продукта. Эти системы обычно имеют один погружной насос и действие сифона сохраняет одинаковый уровень в танках пока только из одного из них выкачивается топливо. Однако, требуется сифонный обратный клапан, он должен быть заказан отдельно. Выход сифонного обратного клапана должен быть включен в линию в наиболее высокой точке сифонной петли.

Когда все правильно установлено, действие сифона между танками будет продолжаться не зависимо от того работает насос или нет, до тех пор, пока уровень в танках выше, чем дно вертикальной системы трубопроводов сифонной петли. Функция ПТН/ИПТ в сифонной системе - заполнять сифонную линию, убирать воздух, позволяя функционировать сифону.

Примечание

Сифонный ввод погружных насосов фирмы FE Petro был разработан для подключения к трубопроводу сифонной петли между танками. Использование вакуумного ввода для других целей может создать, из-за лишних материалов установленных в компоненты насоса, сложности с возможностью насосов создавать вакуум.

Примечание

Топливный фильтр, между сифонным обратным клапаном и сифонной петлей, может быть полезным для предотвращения попадания инородных тел в сифонный обратный клапан. Инородные тела могут нарушить работу сифонного обратного клапана. Обязательно используйте топливный фильтр, который совместим с изделием.

Схема проводки

СХЕМА ПРОВОДКИ ДЛЯ ПТН С ЦЕПЬЮ КАТУШКИ 120В ЛИНЕЙНОГО СТАРТЕРА

ОДНОФАЗНАЯ РАБОЧАЯ ПАНЕЛЬ ДВИГАТЕЛЯ (ПТН - СВS)

ВЫКЛЮЧАТЕЛЬ
НЕОНОВАЯ ЛАМПОЧКА
ВИЛОЧНЫЙ СОЕДИНИТЕЛЬ

(ПТН)

ОДНОФАЗНОЕ
ПИТАНИЕ
ЗАЛИТЫЙ НЕФТЬЮ
КОНДЕНСАТОР

ТЕРМАЛЬНАЯ
ПЕРЕГРУЗКА

ОДНОФАЗНЫЙ
ДВИГАТЕЛЬ

ПРИМЕЧАНИЕ: ДЛЯ ВНУТРЕННЕГО
ПОДКЛЮЧЕНИЯ 120В К КАТУШКЕ
ЕСЛИ К РАСПРЕДЕЛИТЕЛЮ НЕ
ПРИЛОЖЕНЫ 120В, СМ УСТАНОВКУ
ОБМОТКИ РАСПРЕДЕЛИТЕЛЯ.

НЕОБЯЗАТЕЛЬНО - ИСПОЛЬЗОВАТЬ
ТОЛЬКО ЕСЛИ РАСПРЕДЕЛИТЕЛЮ
НУЖНО ЭЛ-ВО.

ПРИМЕЧАНИЕ: ДЛЯ БОЛЬШИХ ПОТРЕБНОСТЕЙ СМОТРЕТЬ
ИНСТРУКЦИИ ПО УСТАНОВКЕ ПРОДУКТА. ПРОВОДКА ДОЛЖНА БЫТЬ ВЫПОЛНЕНА
В СООТВЕТСТВИИ СО ВСЕМИ ГОСУДАРСТВЕННЫМИ ЗАКОНАМИ. КОНТРОЛЬНАЯ
ПАНЕЛЬ ДВИГАТЕЛЯ ТОЛЬКО ДЛЯ УСТАНОВКИ НА БЕЗОПАСНЫХ ПЛОЩАДЯХ

2

СХЕМА ПРОВОДКИ ДЛЯ ИПТН ИЛИ ПТН С СУФФИКСОМ VS2 С РАЗНОЧАСТОТНЫМ КОНТРОЛЛЕРОМ (IST- VFC)

КОНТРОЛЛЕР (VFC)

ИПТН ИЛИ ПТН С СУФФИКСОМ VS2

ВИЛОЧНЫЙ СОЕДИНИТЕЛЬ
ДВИГАТЕЛЬ PMA VS2

ТЕРМАЛЬНАЯ
ПЕРЕГРУЗКА

ЭЛЕКТРИЧЕСКОЕ ПИТАНИЕ

РАСПРЕДЕЛИТЕЛЬ

НЕОБЯЗАТЕЛЬНАЯ 3РН ПРОВОДКА

ПРИМЕЧАНИЕ: VFC МОЖЕТ ПРИНЯТЬ ВХОДНОЕ НАПРЯЖЕНИЕ 200- 250В
ДРУГИЕ ОДНО ИЛИ ТРЕХ ФАЗНЫЕ ПИТАНИЯ, ПРЕОБРАЗОВАНЫ В
ТРЕХФАЗНОЕ РАЗНОЧАСТОТНОЕ ПИТАНИЕ ДЛЯ РАБОТЫ 2 НР МОТОРА С
ИЗМЕНЯЕМОЙ СКОРСТЬЮ. VFC БУДЕТ ПОЛУЧАТЬ 20А МАХ ПРИ ОДНОФАЗНОМ И 12А МАХ
ПРИ ТРЕХФАЗНОМ. PMAVS2 МТОР БУДЕТ ПОТРЕБЛЯТЬ 9А МАХ ОТ САМОГ VFC.

ПРИМЕЧАНИЕ: ДЛЯ БОЛЬШИХ ПОТРЕБНОСТЕЙ СМОТРЕТЬ
ИНСТРУКЦИИ ПО УСТАНОВКЕ ПРОДУКТА. ПРОВОДКА ДОЛЖНА БЫТЬ ВЫПОЛНЕНА
В СООТВЕТСТВИИ СО ВСЕМИ ГОСУДАРСТВЕННЫМИ ЗАКОНАМИ. КОНТРОЛЬНАЯ
ПАНЕЛЬ ДВИГАТЕЛЯ ТОЛЬКО ДЛЯ УСТАНОВКИ НА БЕЗОПАСНЫХ ПЛОЩАДЯХ

ПРИМЕЧАНИЕ: ЕСЛИ ПИТАНИЕ НА СТАРТЕР
ПОДАЕТСЯ РАСПРЕДЕЛИТЕЛЕМ, СМ ИНСТРУКЦИЮ
РАСПРЕДЕЛИТЕЛЯ ДЛЯ ПРАВИЛЬНЫХ СОЕДИНЕНИЙ.

3

СХЕМА ПРОВОДКИ ДЛЯ ПТН С ЦЕПЬЮ КАТУШКИ 240В ЛИНЕЙНОГО СТАРТЕРА

ОДНОФАЗНАЯ РАБОЧАЯ ПАНЕЛЬ ДВИГАТЕЛЯ (ПТН - СВBS)

ВЫКЛЮЧАТЕЛЬ

НЕОНОВАЯ ЛАМПОЧКА

ВИЛОЧНЫЙ СОЕДИНИТЕЛЬ

(ПТН)

ОДНОФАЗНОЕ
ПИТАНИЕ

ЗАЛИТЫЙ НЕФТЬЮ
КОНДЕНСАТОР

ТЕРМАЛЬНАЯ
ПЕРЕГРУЗКА

ОДНОФАЗНЫЙ
ДВИГАТЕЛЬ

ПРИМЕЧАНИЕ: ДЛЯ БОЛЬШИХ ПОТРЕБНОСТЕЙ СМОТРЕТЬ
ИНСТРУКЦИИ ПО УСТАНОВКЕ ПРОДУКТА. ПРОВОДКА ДОЛЖНА БЫТЬ ВЫПОЛНЕНА
В СООТВЕТСТВИИ СО ВСЕМИ ГОСУДАРСТВЕННЫМИ ЗАКОНАМИ. КОНТРОЛЬНАЯ
ПАНЕЛЬ ДВИГАТЕЛЯ ТОЛЬКО ДЛЯ УСТАНОВКИ НА БЕЗОПАСНЫХ ПЛОЩАДЯХ

200 -250В ПИТАНИЕ И ВОЗВРАТ
ОТ РАСПРЕДЕЛИТЕЛЯ ИЛИ
ДРУГОГО ОБОРУДОВАНИЯ. КОГДА
ПИТАНИЕ БУДЕТ ПРИЛОЖЕНО К
ЭТОЙ ЦЕПИ КАТУШКА В КОНТРОЛЬНУЮ
КОРОБКУ БУДЕТ ПОДАВАНО ПИТАНИЕ ДЛ
ПИТАНИЯ ПТН

4

СХЕМА ПРОВОДКИ ДЛЯ ПТН С ТРЕХФАЗНОЙ КОНТРОЛЬНОЙ ПАНЕЛЬЮ ДВИГАТЕЛЯ

ТРЕХФАЗНЫЙ ЭЛЕКТРОЩИТ

ВИЛОЧНЫЙ СОЕДИНИТЕЛЬ

(ПТН)

ТЕРМАЛЬНАЯ
ПЕРЕГРУЗКА

ТРЕХФАЗНЫЙ
ДВИГАТЕЛЬ

КОНТРОЛЬНЫЙ
ВЫКЛЮЧАТЕЛЬ

ОДНОФАЗНЫЙ ИСТОЧНИК
ПИТАНИЯ ДЛЯ ОБЕСПЕЧЕНИЯ
ПИТАНИЕМ КАТУШКУ.

КАТУШКА СТАРТЕРА
ДВИГАТЕЛЯ

ЭЛЕКТРИЧЕСКАЯ
КОНТРОЛЬНАЯ ПАНЕЛЬ
РЕЛЕ ПЕРЕГРУЗКИ

НАГРЕВАТЕЛИ (РАЗМЕРОМ ДЛЯ РАБОТЫ С МОТОРОМ)

ПРИМЕЧАНИЕ: ДЛЯ БОЛЬШИХ ПОТРЕБНОСТЕЙ СМОТРЕТЬ
ИНСТРУКЦИИ ПО УСТАНОВКЕ ПРОДУКТА. ПРОВОДКА ДОЛЖНА БЫТЬ ВЫПОЛНЕНА
В СООТВЕТСТВИИ СО ВСЕМИ ГОСУДАРСТВЕННЫМИ ЗАКОНАМИ. КОНТРОЛЬНАЯ
ПАНЕЛЬ ДВИГАТЕЛЯ ТОЛЬКО ДЛЯ УСТАНОВКИ НА БЕЗОПАСНЫХ ПЛОЩАДЯХ

МА, СТОЯК & ОБРАТНЫЙ КЛАПАН ДЛЯ VL & ФИКСИРОВАННОЙ ДЛИНЫ

ИЗДЕЛИЕ#	ЧАСТЬ #	ОПИСАНИЕ	QTY
1	400125001	3/16x1 5/8 Спиральный	1
2	400615001	Штекер Ручной Разгрузки	1
3	400211114	Кольцеобразный, Штекер	1
4	400627001	Удерживающее Кольцо	1
5	400616001	Болт Ручной Разгрузки	1
6	400333012	Кольцеобр. Крышечка болта	1
7	400333007	Кольцеобр. дно болта разгрузки.	1
8	400628901	Узел ручной разгрузки	1
9	400629901	Узел болта ручной разгрузки	1
10	Приобретается на месте	1/4 NPT трубная заглушка	3
11	См Fig. 3	Сифонный обратный клапан	1
12	400221930	Напорный коллектор (Включает номера 1.8.&9)	1
13	151213904	Узел проводников	1
14	Приобретается на месте	Стационарная трубка для пара 3/8 ODx.035 Стена	1
15	4001689XX	Стояк 4 1/2 ODx.188 Стенка (XX = длина)	1
16	Приобретается на месте	1/2 стальной держатель	2
17	400600001	5/16-24 x 7/16 стопорный винт только для VL изделий	1
18	400333015	Кольцеобр, выход мотора	1
19	Приобретается на месте	5/16-18x1 1/8 Socket Head колпачковой гайки	4
20	Приобретается на месте	5/16 Контршайба с высоким кольцом	4
21	151465101	Прокладка, PMA	1
22	PMAXXX (XXX показывает)	Узел двигателя насоса (включает номера 22.23. & 24)	1
23	400108001	Сетка на приеме насоса	1
24	Приобретается на месте	3/8-16 x 1 Винт с шестигранным колпачком	2
25	Приобретается на месте	3/8 Стандартная контршайба	2
26	400197101	Крышка трубопровода	1
27	400211238	Кольцо	1
	400333238	Кольцо (A/G совместимое)	1
28	400254001	Звездообразная контршайба	1
29	400147901	Клапан, Фиксирующий узел	1
30	400174001	Пружина, обратного клапана	1
31	400268001	Гайка, шестигранная	1
32	400155001	Шайба, Напорного клапана	1
33	400154101	Диск, Напорного клапана	1

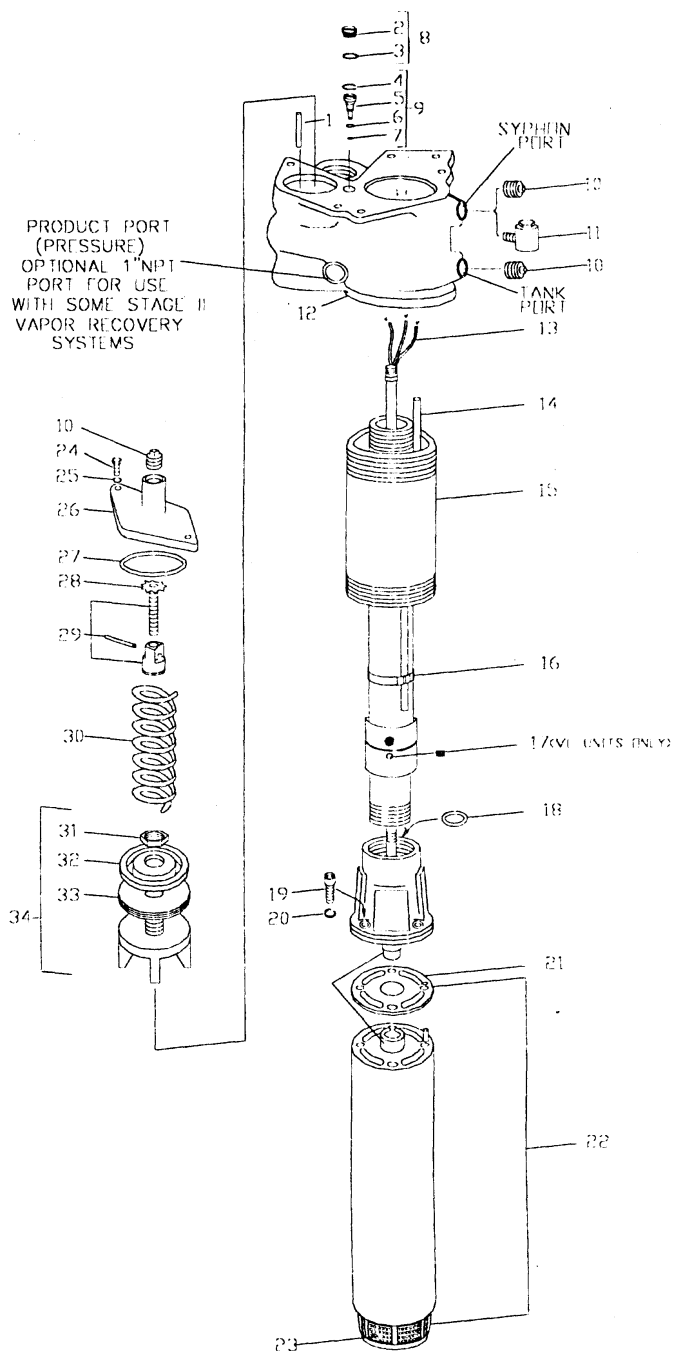


FIGURE 1

*34	400664910 Model 4224	Регулируемый напорный клапан w/42 PSI разгрузка	1
	400664912 Model 2315	Регулируемый напорный клапан w/25 PSI разгрузка	1
	400664914 Model 1410	Регулируемый напорный клапан w/14 PSI разгрузка	1

УЗЕЛ НАПОРНОГО КОЛЛЕКТОРА

ИЗДЕЛИЕ#	ЧАСТЬ #	ОПИСАНИЕ	QTY
1	400192101	Крышка клеммной коробки	1
2	400210233	Кольцо	1
3	400655001	Прокладка конденсатора	1
4	400170901	Узел Конденсатора 60Hz. 15ufd. 380V 10	1
	400170903	Узел Конденсатора 50Hz. 15ufd. 440V 10	1
	N/A	Не требуется для 30 изделий включая ИТН	0
5	400236902	Стягиваемая вилка 3-wire (for 10 units)	1
	400236903	Стягиваемая вилка 4-wire (для 30 изделий включая	1
6	400257001	Удерживающее кольцо	1
7	Приобретается на месте	3/8-16x1 1/4 Болт с шестигранной головкой	4
8	Приобретается на месте	3/8 Стандартная контршайба	2
9	Приобретается на месте	3/8 Стандартная плоская шайба	4
10	400651101	Клеммная коробка	1
11	400210212	"0" Кольцо	2
12	Часть изделия	1/2-13x2 1/2 Болт с шестигранной головкой	1

ИЗДЕЛИЕ#	ЧАСТЬ #	ОПИСАНИЕ	QTY
13	400200902	Узел соединителя проводов (Включает 2 из. #11 из. 1	1
14	400589101	Крышка для VL насосов	1
	400259004	Вилка , 1-1/2 NPT только для насосов фикс. длины	1
15	400211229	"0" Кольцо для VL насосов только	1
16	400236901	Стягиваемая вилка 3-wire	1
17	Приобретается на месте	3/8 NPT Трубная заглушка	1
18	400562901	Узел реактивной струи сифона	1
19	400211046	"0" Кольцо	1
20	400249001	Удерживающее кольцо	1
21	400172901	Соединительный узел (ПАПА)	1
22	400250002	1/8 Dia. x 1/2 Цилиндрический штифт	1
23	400211343	"0" Кольцо	2
	400333343	"0" Кольцо (A/G совместимое)	2
24	400211340	"0" Кольцо	1
	400333340	"0" Кольцо (A/G совместимое)	1
25	400259005	2NPT SQ Верхняя заглушка	1

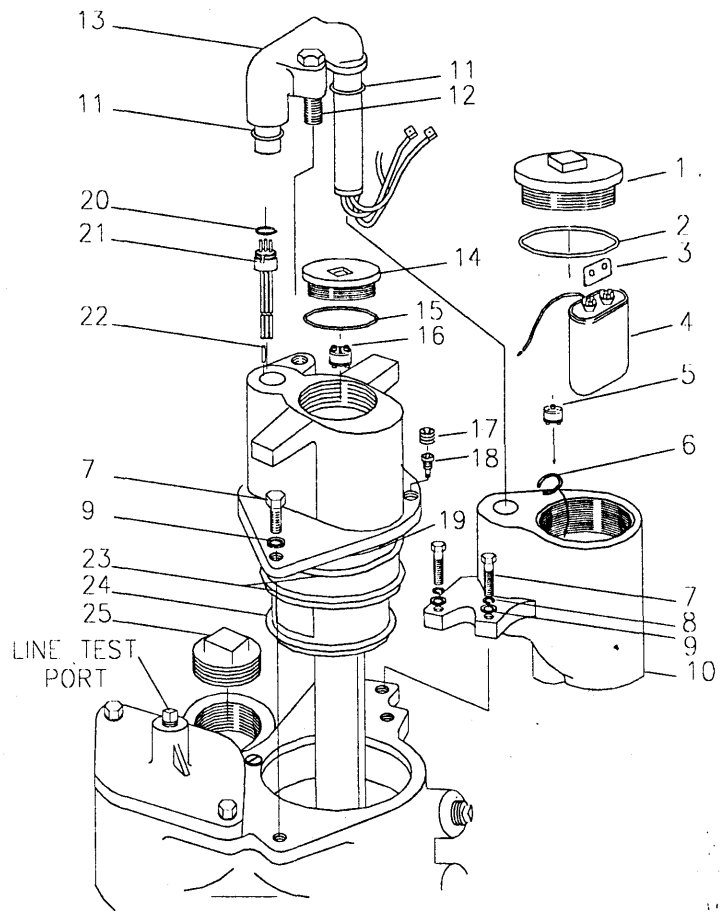


FIGURE 2